

# TH412

## Manipuladores Telescópicos



**WACKER  
NEUSON**  
*all it takes!*



### Su especialidad son los requisitos exigentes

Es increíble la potencia que puede llegar a tener el manipulador telescópico compacto TH412. Este equipo es único en su combinación de una mayor altura de salto, menor anchura y mayor potencia de máquina. Es una máquina realmente versátil, pues es ideal para trabajos en municipios, fábricas, servicios municipales así como en diversas obras.

- Equipado con el innovador sistema de asistencia al conductor VLS (Vertical Lift System, sistema de elevación vertical)
- Radio interior extremadamente pequeño de 821 mm
- Enorme altura de salto de 4,5 m en combinación con una carga útil de 1,2 t
- Motor de bajo consumo con 31 CV, opcionalmente disponible con 40 CV
- El sistema de cambio rápido hidráulico ofrece una amplia selección de herramientas para la construcción

## TH412 Datos técnicos

### Características operativas

Altura de elevación	4.259 mm
Peso	2.700 kg
Radio de giro Neumáticos	2.607 mm
Ángulo de pivote total del portaherramientas	148 °

### Datos del motor

Fabricante del motor	Yanmar
Tipo de motor	3TNV84T
Potencia del motor a 3000 rpm	29,6 kW
Cilindrada	1.496 cm <sup>3</sup>
Normas de emisiones Fase	IIIA
Sistema de postratamiento	-

### Transmisión de fuerza

Tracción	hidrostático
Velocidad Nivel 1	0-7 km/h
Velocidad Nivel 2	0-20 km/h
Frenos de servicio central	Frenos de estacionamiento en las cuatro ruedas
Neumáticos estándar	10.0/75 - 15.3 AS ET-40

### Sistema hidráulico de dirección y operación

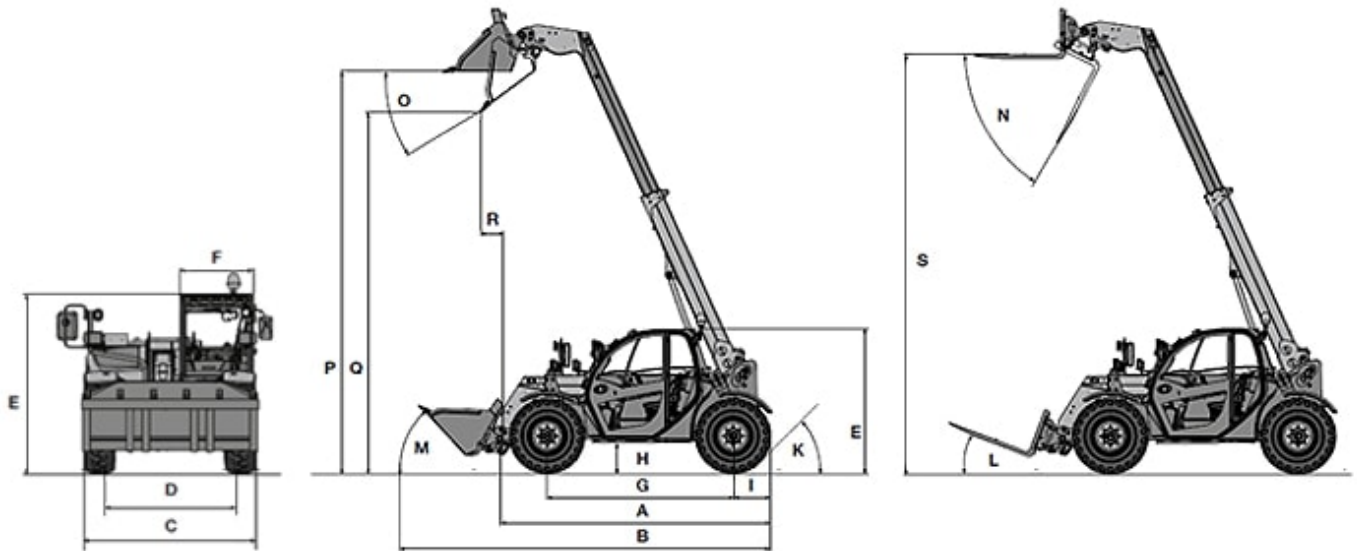
Ángulo de giro máx.	2 x 38 °
Capacidad volumétrica (a 22,6 kW)	42 l/min
Capacidad volumétrica (a 29,6 kW)	40 l/min

### Cinemática

Carga útil máx.	1.200 kg
Altura de elevación Eje de articulación del balde	4.503 mm
Carga útil en altura de elevación máx.	1.200 kg
Carga útil en alcance máx.	440 kg

Balde estándar = Balde para tierra, 1500 mm de ancho

## TH412 Dimensiones



L	Altura de sobrecarga	4.306 mm
A	Longitud incl. tabla de herramientas	2.916 mm
B	Longitud con balde estándar	3.879 mm
C	Anchura máx.	1.560 mm
F	Anchura Cabina (interior)	662 mm
L	Ángulo de vertido trasero Vista inferior horquilla para palés	8 °
M	Ángulo de vertido trasero Vista inferior balde estándar	44 °
N	Ángulo de vertido Vista superior horquilla para palés	70 °
O	Ángulo de vertido Vista superior balde estándar	31 °

Nota: La disponibilidad de cada producto puede variar de país a país. Es posible que la información /productos no estén disponibles en tu país. Para más información sobre la potencia del motor, consulte las instrucciones de uso. La potencia de salida efectiva puede variar en función de las condiciones de funcionamiento. Sujeto a modificaciones y a errores de impresión. Ilustraciones aproximadas.  
Copyright © 2020 Wacker Neuson SE.