

PLATAFORMAS DE TIJERAS ELÉCTRICAS

COMPACT 8 W COMPACT 10 / 12



PRODUCTIVIDAD EXCEPCIONAL

- Capacidad de carga hasta 450 kg (C 8 W et C 10)
- Traslación a altura máxima
- Misma capacidad de carga tanto para uso en interior y exterior
- Plataforma extensible
- Ancho de 1.20 m

ROBUSTA, FIABLE Y DE FÁCIL MANTENIMIENTO

- Alta autonomía de trabajo



#SOMOSCONSTRUCCIÓN

www.hi.com.bo

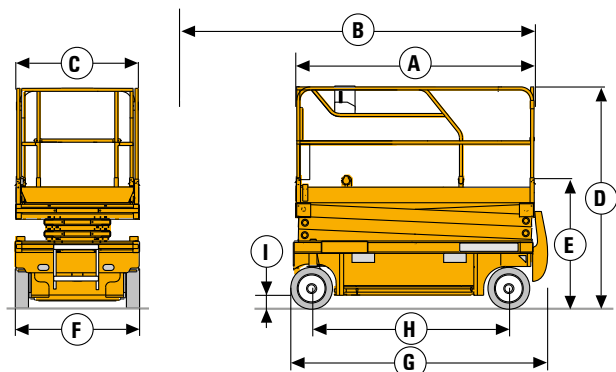
Haulotte 
EQUIPMENT

COMPACT 8 W COMPACT 10 / 12

PLATAFORMAS DE TIJERAS ELÉCTRICAS

DATOS TÉCNICOS

	COMPACT 8 W	COMPACT 10	COMPACT 12
Altura de trabajo	8.27 m	10.15 m	11.98 m
Altura de plataforma	6.27 m	8.15 m	9.98 m
Altura máxima de traslación	6.27 m	8.15 m	9.98 m
Capacidad máxima - interior	450 kg (3 pers.)	450 kg (2 pers.)	300 kg (2 pers.)
Capacidad máxima - exterior	450 kg (3 pers.)	450 kg (1 pers.)	300 kg (1 pers.)
Capacidad de elevación en la extensión	150 kg	150 kg	150 kg
A Largo plataforma	2.31 m	2.31 m	2.31 m
B Largo plataforma extendida	3.23 m	3.23 m	3.23 m
Largo [extensión]	0.92 m	0.92 m	0.92 m
C Ancho plataforma	1.2 m	1.2 m	1.2 m
E Altura replegada - barandillas plegadas	1.28 m	1.4 m	1.53 m
D Altura replegada - barandillas	2.14 m	2.26 m	2.39 m
F Ancho de transporte	1.2 m	1.2 m	1.2 m
G Longitud máxima	2.49 m	2.49 m	2.49 m
H Distancia entre ejes	1.86 m	1.86 m	1.86 m
I Altura al suelo	13 cm	13 cm	13 cm
Altura sobre el suelo - potholes bajados	2.5 cm	2.5 cm	2.5 cm
Velocidad de traslación	0.8 - 3.2 km/h	0.8 - 2.9 km/h	0.8 - 2.9 km/h
Pendiente máxima	23 %	23 %	23 %
Inclinación	3 °	2 °	2 °
Radio de giro exterior	2.5 m	2.5 m	2.5 m
Neumáticos no marcantes	15 x 5	15 x 5	15 x 5
Energía	24 V - 340 Ah	24 V - 340 Ah	24 V - 340 Ah (C 20)
Depósito hidráulico	25 l	25 l	27 l
Peso total	2 030 kg	2 330 kg	2 470 kg

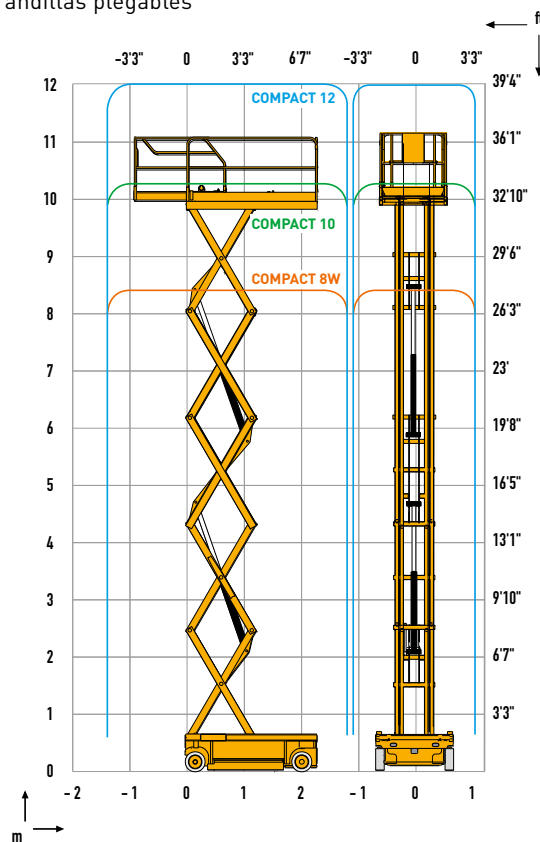


EQUIPAMIENTO ESTÁNDAR

- > 2 ruedas motrices y directrices
- > Neumáticos sólidos no marcantes
- > Dispositivo liberador de frenos
- > Cuadro de mandos móvil en la cesta
- > Elevación y conducción proporcional
- > Sistema de Gestión de Carga en plataforma
- > Controlador de inclinación
- > Fácil mantenimiento: componentes en un cajón
- > Claxon
- > Horómetro
- > Motor 24 V DC
- > Carga de batería con stop automático
- > Indicador de carga de batería
- > Válvula de descenso manual de emergencia de la plataforma
- > Argollas de seguridad para arnés
- > Dispositivo antibaches (potholes)
- > Alojamiento integrado para entrada de horquillas de carretillas

OPCIONES Y ACCESORIOS

- > Toma eléctrica auxiliar en cesta
- > Aceite hidráulico biodegradable
- > Baterías de tracción
- > Baterías libres de mantenimiento
- > Llenado centralizado de baterías
- > Alarma de traslación
- > Luz de flash
- > Faro de trabajo
- > Barandillas plegables



#SOMOSCONSTRUCCIÓN

www.hi.com.bo

Haulotte
LET'S DARE TOGETHER