

Torres de iluminación: mástil vertical compacto

Torres de iluminación



**WACKER
NEUSON**
all it takes!



Las torres de luz versátiles proporcionan una iluminación excepcional

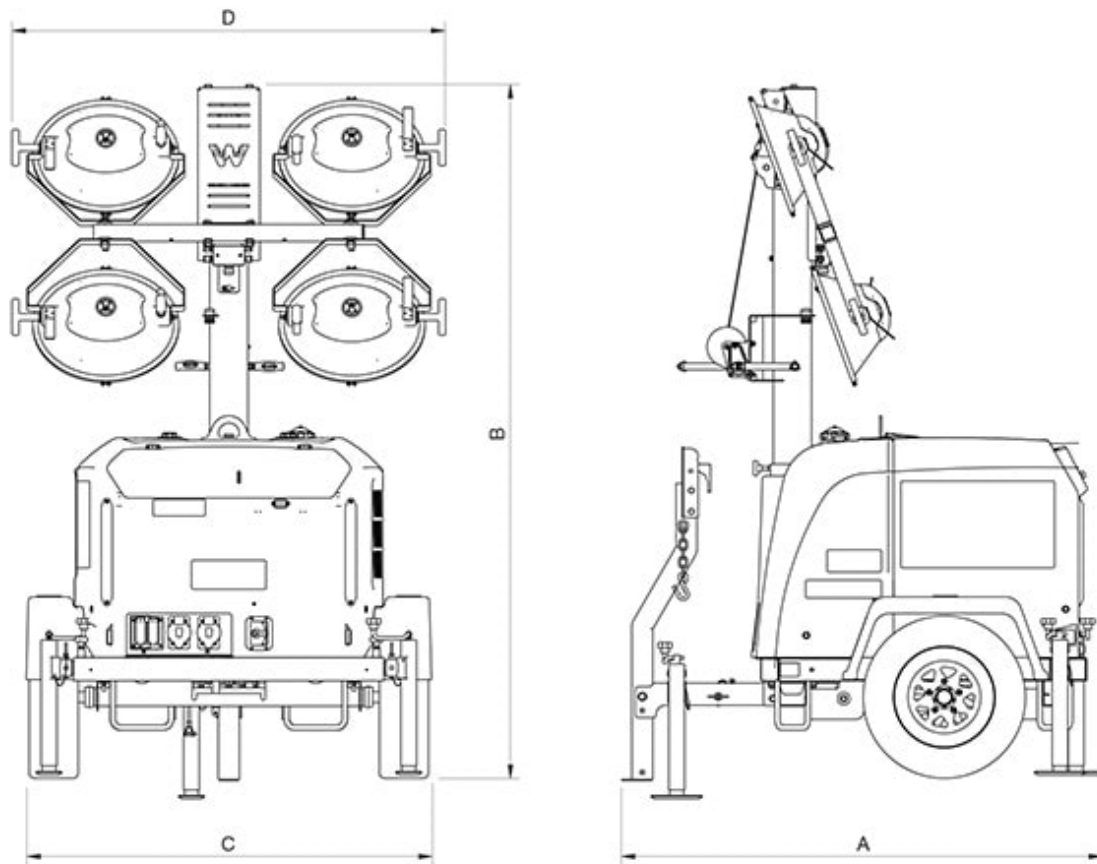
Las torres de iluminación LTV6 y LTV8 combinan las características y el rendimiento de las torres de iluminación tradicionales en un espacio reducido. Son idóneas para la iluminación de obras en general, preparación de las obras, vaciados de hormigón, eventos especiales, aparcamientos, trabajos en la carretera y trabajos en puentes. Su mástil vertical regulable se extiende 7 metros y puede rotar 360 grados para una óptima flexibilidad de la iluminación.

- Su diseño compacto y su barra de arrastre plegable permiten el transporte de hasta 20 unidades en un camión de plataforma de 53 pies (16 metros). Además, se ocupa menos espacio en obra y en los parques de máquinas de alquiler.
- Su intervalo de mantenimiento de 750 horas, líder en el mercado, reduce los costes totales de propiedad.
- Los tiempos de preparación rápidos y el depósito de combustible de 170 litros aumentan el tiempo de iluminación por encima de las 95 horas.
- Disponibles con motores Kohler (KDW1003) o Kubota (D1005 o D1105). Todos los modelos disponen de un generador Mecc Alte.
- Cuatro bombillas de haluro metálico de 1,100 vatios de serie, con LED opcionales, proporcionan iluminación para cualquier aplicación.

Torres de iluminación: mástil vertical compacto Datos técnicos

| | LTV4K LED | LTV6L | LTV6K | LTV8K |
|---|--------------------------|---|---|---|
| Características operativas | | | | |
| L x A x H mm | 2.560 x 1.470 x 2.510 | 2.560 x 1.470 x 2.510 | 2.560 x 1.470 x 2.510 | 2.560 x 1.470 x 2.510 |
| L x A x H mm | | 2560 x 1470 x 2510 | 2560 x 1470 x 2510 | 2560 x 1470 x 2510 |
| Peso de servicio kg | 744 | 798 | 812 | 812 |
| Peso de transporte kg | 624 | 648 | 662 | 662 |
| Iluminación a 54 lux (5 fc) m ² | 504 | 1.200 | 1.200 | 1.200 |
| Tipo de lámpara | LED | Haluro metálico | Haluro metálico | Haluro metálico |
| Altura del mástil m | 7 | 7 | 7 | 7 |
| Nivel acústico (LwA) a 7 m (23 ft) dB(A) | 66,5 | 67,9 | 68,3 | 70,1 |
| Potencia kW | 2,9 | 6 | 6 | 8 |
| Frecuencia Hz | 60 | 60 | 60 | 60 |
| Tensión V | 120/240 | 120 | 120/240 | 120/240 |
| Factor de potencia cos Φ 1~ | 1 | 1 | 1 | 1 |
| Datos del motor | | | | |
| Tipo de generador | Brushless | Sin escobillas | Sin escobillas | Sin escobillas |
| Aislamiento general (clase) | H | H | H | H |
| Ralentí hasta plena carga % | 10 | 10 | 10 | 10 |
| Regulación de tensión (+/-) % | 6 | 6 | 6 | 6 |
| Fabricante del motor | Kubota (Z482-E4BG) | Kohler (LDW1003) | Kubota (D1005) | Kubota (D1105) |
| Tipo de motor | Liquid-cooled 3-cylinder | Refrigerado por líquido, tres cilindros | Refrigerado por líquido, tres cilindros | Refrigerado por líquido, tres cilindros |
| Tipo de combustible | Diesel | Diésel | Diésel | Diésel |
| Cilindrada cm ³ | 479 | 1.028 | 1.001 | 1.123 |
| Rendimiento de servicio kW | 11,5 | 9,1 | 9,8 | 11,5 |
| a revoluciones 1/min | 1 | 1.800 | 1.800 | 1.800 |
| Potencia nominal | ISO 3046 IFN | ISO 3046 IFN | ISO 3046 IFN | ISO 3046 IFN |
| Capacidad del depósito (aceite) l | 3,8 | 3,8 | 5,1 | 5,1 |
| Capacidad del depósito (combustible) l | 173,3 | 173,3 | 173,3 | 173,3 |
| Consumo de combustible (Carga máxima) l/h | 1,23 | 2,74 | 2,58 | 2,97 |
| Tiempo de funcionamiento 100 % de la carga máxima h | 132,7 | 60,5 | 64,3 | 55,7 |
| Tiempo de funcionamiento Solo 4 luces h | 199.1 | 98,8 | 104,3 | 106,8 |

Torres de iluminación: mástil vertical compacto Dimensiones



| | | |
|---|---|----------|
| A | Longitud con barra de remolque arriba | 1.702 mm |
| A | Longitud con barra de remolque abajo | 2.565 mm |
| B | Altura del mástil retraído | 2,5 m |
| B | Altura del mástil extendido | 7 m |
| C | Anchura con soportes estabilizadores retraídos | 1.473 mm |
| C | Anchura con soportes estabilizadores extendidos | 3.010 mm |
| D | Anchura | 1.575 mm |

Nota: La disponibilidad de cada producto puede variar de país a país. Es posible que la información /productos no estén disponibles en tu país. Para más información sobre la potencia del motor, consulte las instrucciones de uso. La potencia de salida efectiva puede variar en función de las condiciones de funcionamiento. Sujeto a modificaciones y a errores de impresión. Ilustraciones aproximadas.
Copyright © 2020 Wacker Neuson SE.